



华明隔离开关



GW22/23-252型

户外高压隔离开关»

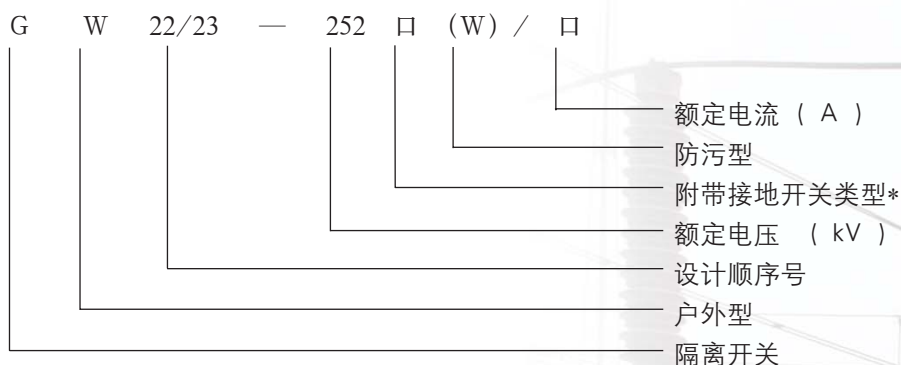
GW22/23-252型户外高压隔离开关

产品概述

根据国家电力公司对户外高压隔离开关完善化的要求，本产品进行了完善。

GW22/23系列高压隔离开关是引进国外先进技术生产的，是供50Hz高压线路在无载流情况下进行切换线路，对被检修的电气设备与带电线路进行电气隔离的三极户外高压电器。该隔离开关具有结构先进，抗腐蚀性强，动作稳定可靠及高抗震能力等显著优点。该产品技术性能满足GB1985交流高压隔离开关、IEC129交流隔离开关和接地开关标准及相关标准的要求。产品结构 and 主要参数上已经达到了国际先进水平。

型号及含义如下

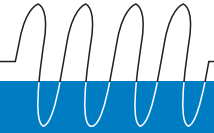


*注：无接地：缺省；单接地：D；双接地：IID。

使用环境：

项 目	单 位	参 数
海拔高度	m	2000
风 压	Pa	700(相当于风速34m/s)
环境温度	°C	-40 ~ +40
地震裂度	度	8
覆冰厚度	mm	10

*注：特殊要求，具体协商。



结构和工作原理：

该产品动触头系统是机械手式的单臂折叠型。传动部件密封在导电管内部，不受外界环境的影响。导电管内的平衡弹簧用来平衡运动元件的重力矩，使分合闸动作十分轻便平稳。采用钳夹式结构夹紧静触头导电杆，夹紧力由导电管内的夹紧弹簧力保证。采用顶压脱扣装置来保障隔离开关的可靠合闸。主刀和地刀的导电管均为铝合金材质，且动、静触头均为铜材镀银，转动关节部位有耐磨性能优良的复合轴套及导电滚动触指，机械性能和电气性能非常稳定。

本隔离开关所附接地刀闸在合闸过程中，地刀先旋转后再竖直向上插入静触头，避免了触头弹跳，合闸非常可靠，并且有与主闸刀相同的动、热稳定电流值。

GW22型为垂直隔离断口，GW23型为水平隔离断口。

电动机构操作主闸刀，三相联动。人力机构操作接地闸刀，三相联动或者分相操作。

订货须知：

请注明：

1. 隔离开关型号、额定电压、额定电流。
2. 防污等级，海拔高度。
3. 是否配接地刀，一侧配接地刀或两侧均配接地刀，接地刀三相联动或是分相操作。
4. GW22型隔离开关用于软母线或是管母线，为管母线时应注明管母线的外径，为软母线时还应注明选用A型静触头或B型静触头。
5. 人力机构是否配电磁锁，电磁锁的控制电压。
6. 电动机构的电动机电压，控制电压。

GW22/23-252型户外高压隔离开关

技术参数表：

序号	项目	单位	GW22/23-252		备注
1	额定电压	kV	252		
2	额定电流	A	2000	3150	
3	额定峰值耐受电流	kA	100	125	主刀及地刀
4	额定短时耐受电流	kA	40	50	主刀及地刀
5	1分钟工频耐受电压 (有效值)	对地	kV	460	
		断口	kV	530	
6	雷电冲击耐受电压 (峰值)	对地	kV	1050	
		断口	kV	1200	
7	机械寿命	次	5000		
8	爬电 距离	II级:		5040	按合同
		III级:		6300	按合同
		IV级:		7812	按合同
9	旋转瓷瓶的抗扭强度	kN.m	4		
10	上节支持瓷瓶的抗弯强度	kN	6		
11	下节支持瓷瓶的抗弯强度	kN	12.5		
12	隔离开关单极重量	kg		600	GW22
				1000	GW23单静
				1600	GW23双静
13	母线上的静触头总重量	kg	32		GW22
14	接线端子 允许受力	水平纵向	N	2000	GW22
		水平横向		1500	
		垂直力		1250	
15	接线端子 允许受力	水平纵向	N	1500	GW23
		水平横向		1000	
		垂直力		1250	
16	人力机构重量	kg	30		
17	电动机 (控制电源: AC380V, AC220V, DC220V, DC110V) (电动机电源: AC380V, DC220V)	s	9±2		分闸时间
		s	9±2		合闸时间
			12开12闭(可选)		辅助开关
		kg	110		重量

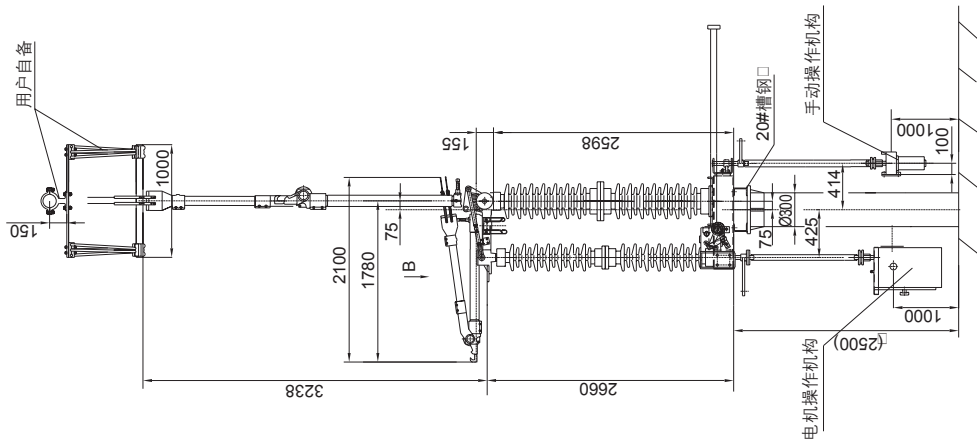
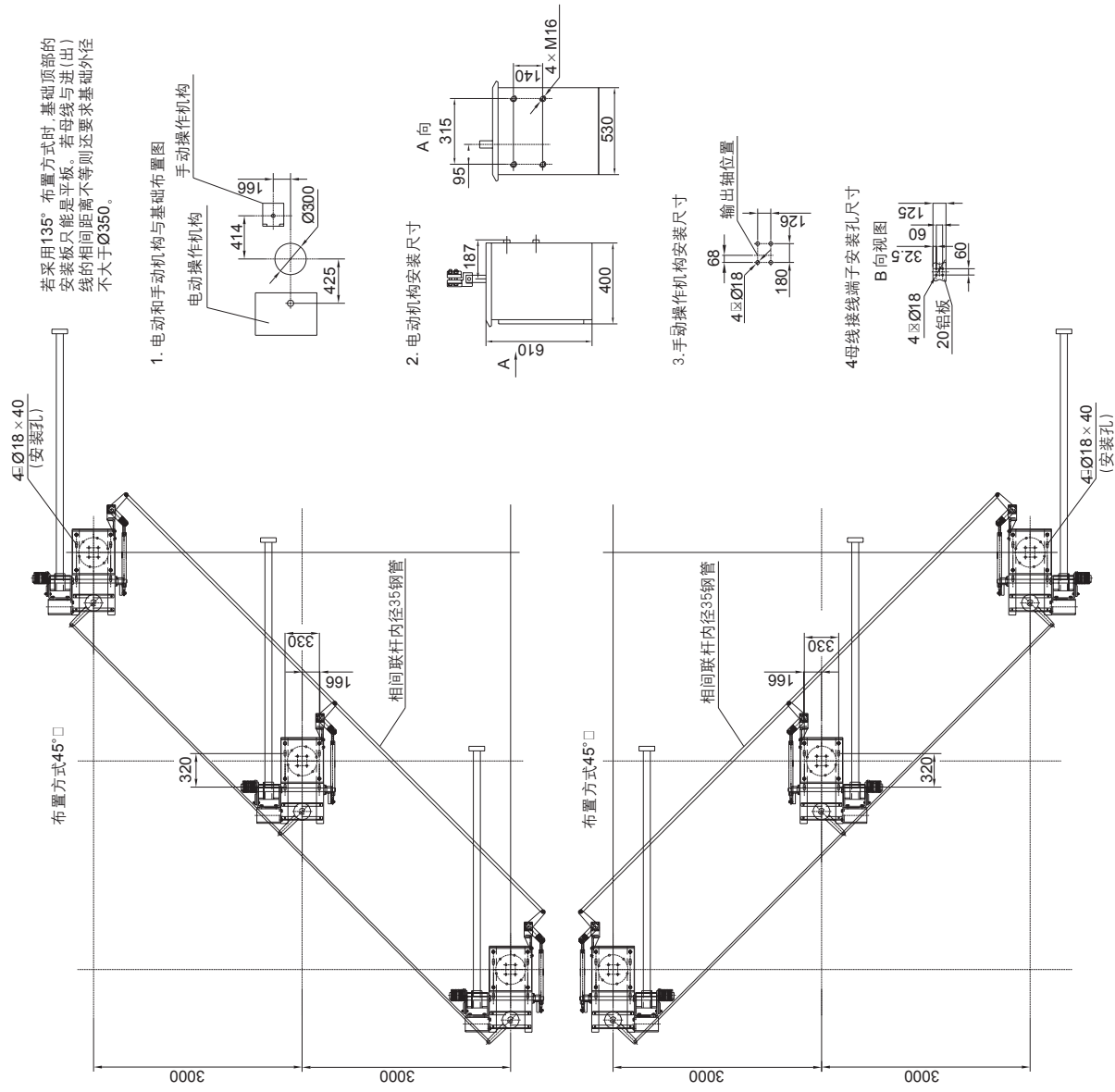


图1 GW22-252型隔离开关安装尺寸图

GW22/23-252型户外高压隔离开关

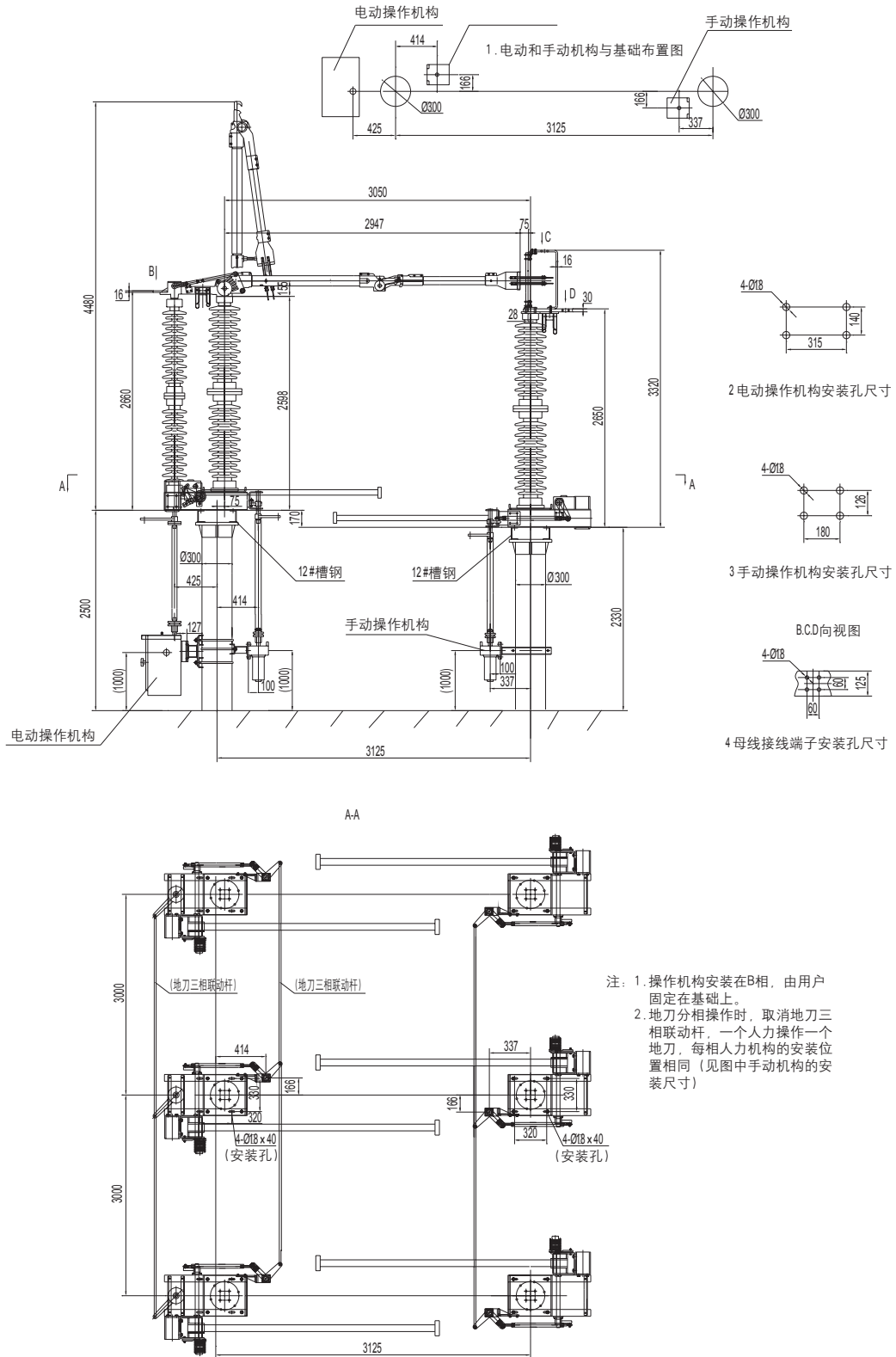
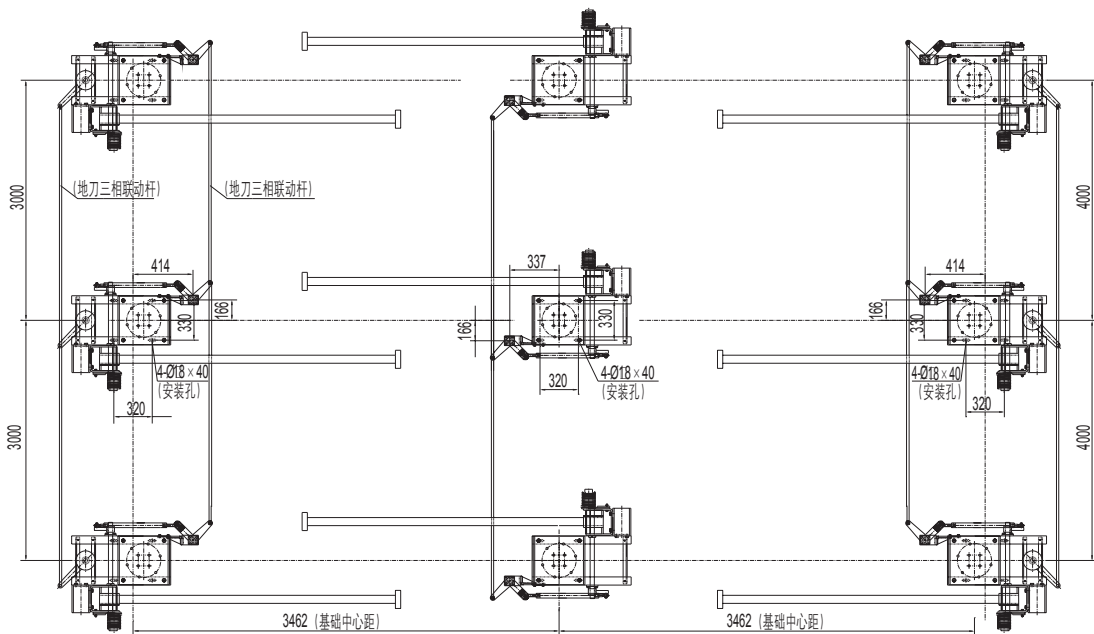
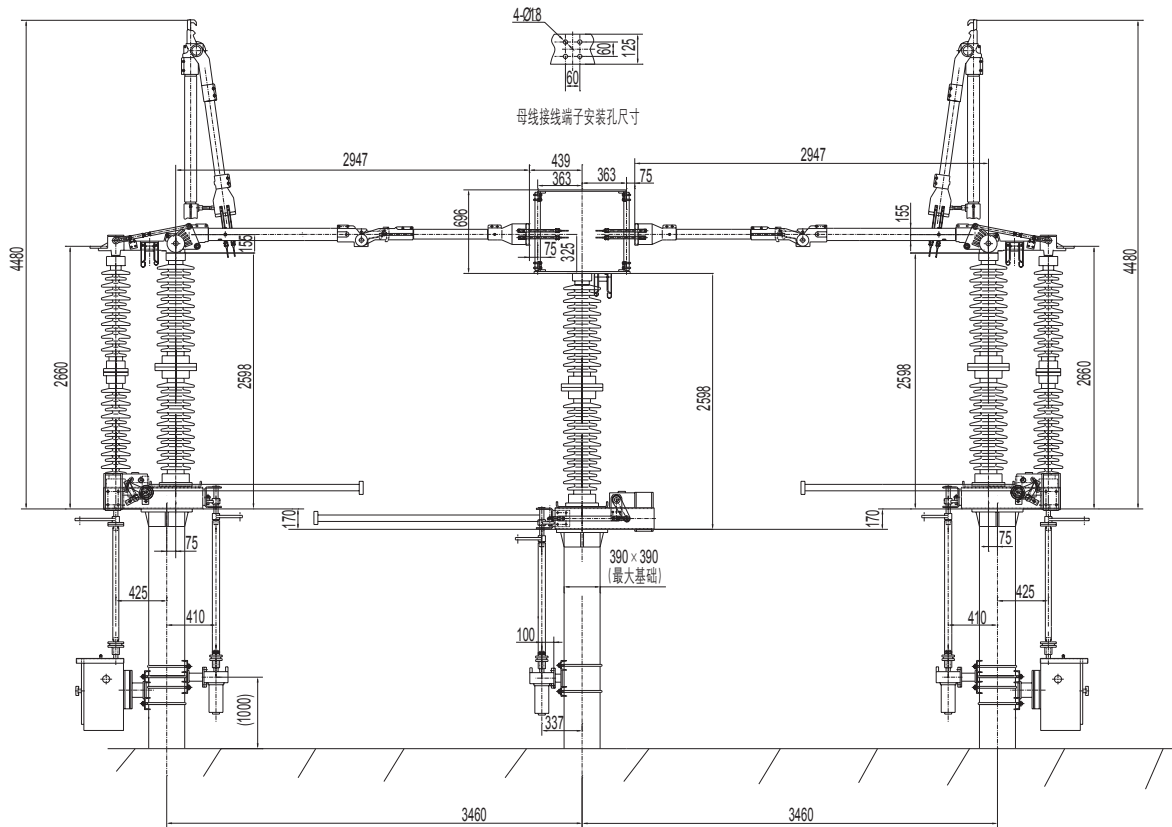
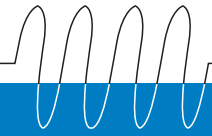


图2 GW23-252型隔离开关安装尺寸图(单静触头)



注：此布置方式是图2 GW23-252的组合方式，即把两组隔离开关组合成一组，具体部件的安装尺寸及其内容见图2。

图3 GW23-252型隔离开关安装尺寸图(双静触头)



 **上海华明电力设备制造有限公司**

地址：上海市同普路977号

邮编：200333

电话：(86)021-52708966 转

传真：(86)021-52703385

网址：<http://www.huaming.com>

电子信箱：public@huaming.com

* 如需详细资料，请致电公司索取
2008年8月印刷